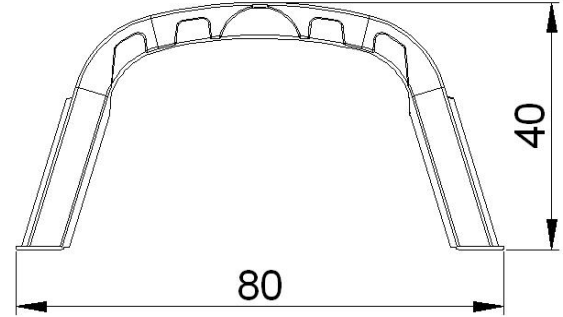


DRENING

TEKNİK ÖZELLİKLER

Drening odaları enjeksiyon kalıplama ile üretilmiştir. Ürünün nominal ve gerçek boyutları aşağıdaki çizelgelerde gösterilmiştir:

Boyutlar	120 x 80 x y 40 cm
Malzeme	Geri kazanımlı PE HD (Yüksek Yoğunluklu Polietilen)
Ünite ağırlığı	11 Kg
Depolama kapasitesi	310 l/m ²
Tam inşaat ile birlikte basınç direnci	150 t/m ² (tekerlek başına 8 ton)
Yan alt dağılım yüzeyi	2.800 cm ² / ünite
Palet başına adet	40 adet
Ambalaj boyutu	80 x 120 x y 260 cm



Drening Kapağı

Drening kapağı ünitenin her iki ucuna da uyar ve havza tünellerini kapatmak için kullanılır.

Kendinden klipsli kapaklar, Drening ünitelerine hafif bir kuvvet uygulanarak bağlanır: Klipsler sadece bir tarafta olduğundan hemen bağlanmazsa kapağı döndürün ve işlemi tekrarlayın.

Kapaklar aşağıdaki çaplarda kesit hatlarına sahip boruların takılması için hazırlanır:

- Ø 60 mm (min. çap)
- Ø 110 mm
- Ø 120 mm
- Ø 160 mm
- Ø 200 mm
- Ø 300 mm
- Ø 320 mm (maks. çap)

